



INSTRUKCJA MONTAŻU ŁÓŻECZKA „MEGAN”

„WAŻNE ! – Zachować do późniejszego stosowania, uważnie przeczytać.”



ZESTAWIENIE OKUC:



Klucz 1 szt.	Śruba M6x60 8 szt.	Śruba M6x70 4 szt.	Nakrętka wałeczkowa 12 szt.	Konfirmat 4 szt.	Trzpień 4 szt.	Mimośród 4 szt.	Wkręt 3,5x16 4 szt.	Wkręt 3x16 4 szt.	Podpórki pokrywy 10 szt.
-----------------	--------------------------	--------------------------	-----------------------------------	---------------------	-------------------	--------------------	---------------------------	-------------------------	--------------------------------

LISTA ELEMENTÓW - ŁÓŻKO:

1. A i B - CZOŁA (FRONTY) - 2 szt.
2. C - DRABINKA STAŁA - 1 szt. (w niektórych przypadkach dwie drabinki stałe)
3. D - DRABINKA Z WYJMOWANYMI SZCZEBLAMI - 1 szt.
4. E - STELAŻ POD MATERAC - 1 szt.
5. L - BARIERKA NA ZAMIANĘ - 1 szt. (w przypadku późniejszej zamiany łóżeczka na tapczan)



Prowadnice
do szuflady
1 kpl.

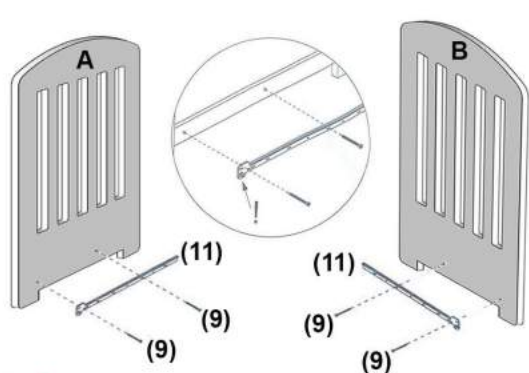
LISTA ELEMENTÓW - SZUFLADA:

6. F - FRONT (przód) SZUFLADY - 1 szt.
7. G i H - BOKI SZUFLADY - 2 szt. (prawy i lewy)
8. I - TYŁ SZUFLADY - 1 szt.
9. J - DNO SZUFLADY - 1 szt.
10. K - POKRYWA NA SZUFLADĘ - 1 szt.

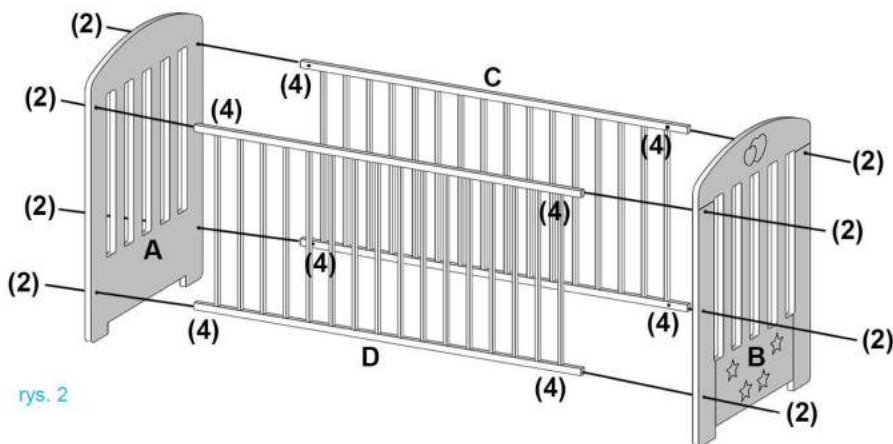


W INSTRUKCJI PRZEDSTAWIONO MODEL ŁÓŻECZKA "SISI".
Instrukcja może być stosowana również do innych modeli łóżeczek: "POLA", "LILI", "MIŚ"

„WAŻNE ! – Zachować do późniejszego stosowania, uważnie przeczytać.”



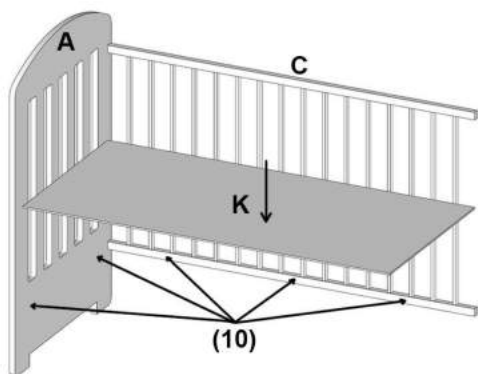
rys. 1



rys. 2

I. Krok pierwszy montażu to nakręcenie na czoła łóżka [A i B] prowadnic [11] za pomocą wkrętów [9]. - rys. 1

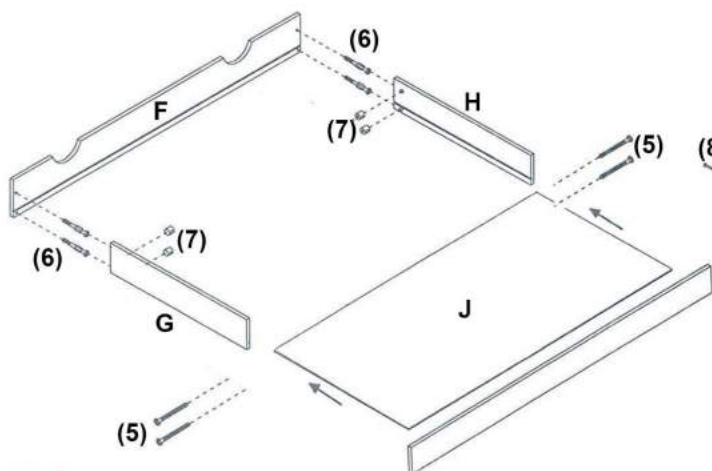
II. Następnie składamy ze sobą czoła łóżka [A, B] z drabinką stałą [C] przy pomocy śrub [2] i nakrętek wałeczkowych [4]. Kolejnym krokiem jest zamontowanie stelaża pod materac [E], montujemy go na wybranej wysokości za pomocą śrub [3] i nakrętek wałeczkowych [4] i dokręcamy drugą drabinkę [D] przy pomocy śrub [2] i nakrętek wałeczkowych [4]. - rys. 2



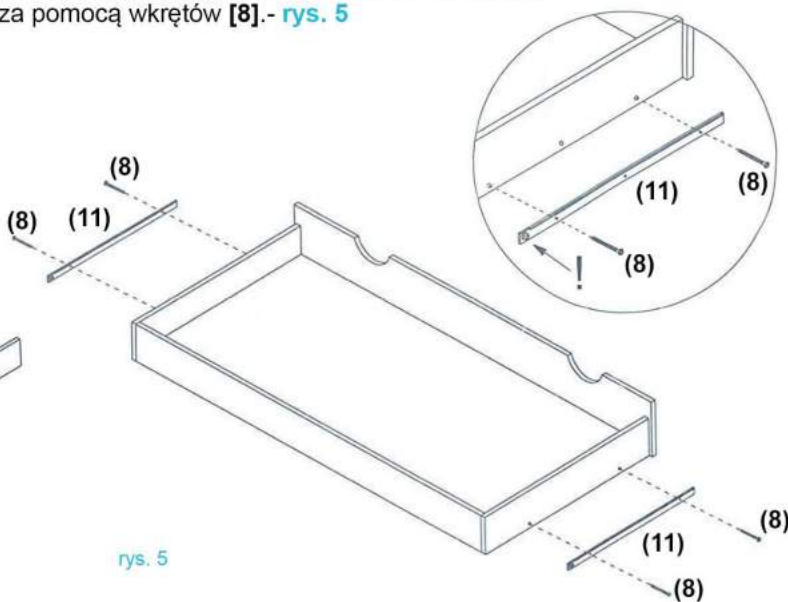
rys. 3

III. Mamy już podstawowy szkielet łóżka. Kolejny krok to zamocowanie pokrywy szuflady [K] przy pomocy podpórek [10], które wciskamy do otworów od wewnętrznej, dolnej strony drabinek [C, D] i czołek [A, B]. - rys. 3

IV. Ostatni etap to montaż szuflady. Front szuflady [F], w którym od strony wewnętrznej należy wkręcić trzpienie [6]. W bokach szuflady należy umieścić mimośrodowo [7], które połączeniu frontu z bokami trzeba dokręcić. Następnie wsuń dno szuflady [J] w frezowane rowki wewnątrz szuflady i zamontuj tył szuflady z jej bokami przy pomocy konfirmatów [5]. - rys. 4
Na sam koniec przykręć prowadnice [11] do boków szuflady za pomocą wkrętów [8]. - rys. 5



rys. 4



rys. 5



„WAŻNE ! – Zachować do późniejszego stosowania, uważnie przeczytać.”

V. Dodatek

W celu przerobienia łóżeczka na mini tapczanik demontujemy drabinkę [D] i w jej miejsce montujemy barierkę [L] za pomocą śrub [4] i nakrętek wałeczkowych [4] pozostałych po zdemontowaniu drabinki.



UWAGI I OSTRZEŻENIA :

- Najniższe ustawienie wysokości spodu jest najbezpieczniejsze. Powinno zawsze być używane do momentu, kiedy dziecko dorośnie na tyle, iż zaczyna siadać.
- /Opcja z opuszczanym bokiem/ Łóżeczko jest gotowe do użycia tylko w wypadku, kiedy mechanizm blokujący opuszczany bok został zamontowany i dokładnie sprawdzony, iż jest gotowy do użycia. Jeśli pozostawisz dziecko w łóżeczku bez nadzoru, upewnij się, iż opuszczony bok został poprawnie zablokowany.
- W łóżkach mających wsporniki służące do mocowania dna powyżej najniższego poziomu, przed rozpoczęciem użytkowania dna łóżka w jego najniższym poziomie niezbędne jest aby wsporniki usunąć
- W łóżkach /opcja szuflada/ mających wsporniki podtrzymujące przykrywą szuflady - w celu użytkowania dna łóżeczka w jego najniższym położeniu, należy usunąć wsporniki wraz z przykrywą.
- Łóżeczko należy ustawić na poziomym podłożu
- Niedozwolone jest pozostawianie małych bawiących się dzieci w pobliżu łóżeczka bez nadzoru.
- OSTRZEŻENIE: Pozostawiając dziecko bez opieki w łóżeczku należy mebel zablokować w pozycji nieruchomej.
- OSTRZEŻENIE na niebezpieczeństwo umieszczenia łóżeczka w pobliżu otwartego ognia i innych silnych źródeł ciepła takich jak promienniki elektryczne lub gazowe.
- OSTRZEŻENIE: Nie pozostawiać w łóżeczku, ani na obrzeżu oraz nie ustawiać łóżka w pobliżu innego sprzętu, który mógłby stanowić podparcie dla stopy lub spowodować uduszenie lub powieszenie dziecka np. przewody, sznurki, żaluzje, zasłony.
- OSTRZEŻENIE: Nie używać łóżka, jeżeli jakiegokolwiek element jest uszkodzony, rozdarty lub brakuje jakiegokolwiek element, używać tylko elementów dopuszczonych przez producenta.
- Aby uchronić dziecko przed obrażeniami spowodowanymi przez wypadnięcie z łóżeczka – zaleca się, aby nie używać łóżeczka, jak tylko dziecko potrafi wspiąć się i samodzielnie wyjść z łóżeczka.
- OSTRZEŻENIE nie należy pozostawiać w łóżeczku czegokolwiek co mogłoby dziecku umożliwić wspięcie się w górę.
- OSTRZEŻENIE – nie używaj więcej niż jednego materaca w łóżeczku.

WSKAZÓWKI I ZALECENIA !

- Zaleca się aby wszystkie okucia montażowe były zawsze odpowiednio dokręcone (oraz co jakiś czas sprawdzane i w razie potrzeby dokręcane) a także, aby żadne wkręty nie były poluzowane, ponieważ dziecko mogłoby zahaczyć o nie częścią ciała bądź odzieżą (np. sznurkiem, naszyjnikiem, tasiemką od smoczka itp.), mogłoby to spowodować zagrożenie uduszeniem.
- Należy dobrać materac o takiej grubości, aby wewnętrzna wysokość łóżeczka (mierzona od górnej płaszczyzny materaca do górnej krawędzi boku łóżeczka) wynosiła co najmniej 200mm w najwyższym położeniu dna łóżeczka, oraz 500mm w najniższym położeniu dna łóżeczka.
- Zaleca się, aby materac miał wymiary 120cm długości i 60cm szerokości ponieważ są to wymiary wewnętrzne łóżeczka. Szczelina pomiędzy krawędzią materaca, a bokiem łóżeczka nie może przekraczać 30mm.
- Wgłębienie na nogach łóżeczka to znak pokazujący maksymalną grubość materaca, jaki może być stosowany w łóżku.
- Zaleca się aby wysokość materaca nie przekraczała bezpiecznej wysokości oznaczonej na nogach łóżeczka za pomocą małego wgłębienia.

ZALECENIA DOTYCZĄCE CZYCZENIA I KONSERWACJI WYROBU.

- Zaleca się użycie wilgotnej ściereczki, delikatnych środków czyszczących bądź środków przeznaczonych specjalnie do pielęgnacji mebli drewnianych lakierowanych.

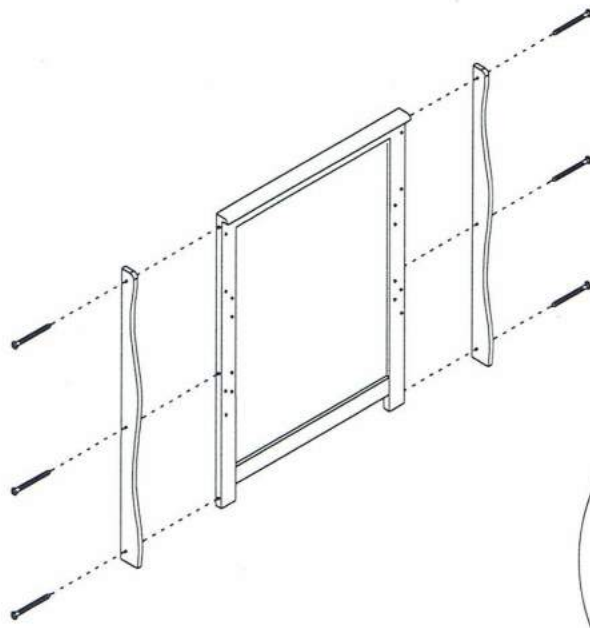
OPAKOWANIE – OSTRZEŻENIE !

- Aby uniknąć zagrożenia uduszenia się dziecka, przed użyciem wyrobu należy usunąć opakowanie z tworzywa sztucznego.
- Opakowanie zniszczyć lub trzymać w miejscu niedostępnym dla dzieci i niemowląt.

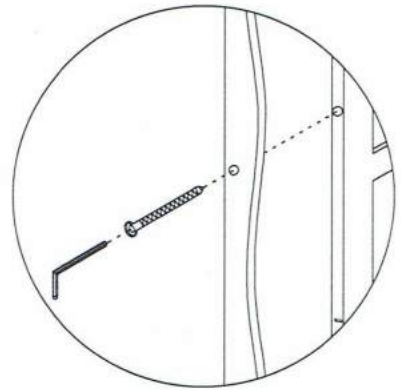
POSTĘPOWANIE Z PRODUKTEM ZUŻYTYM !

- Surowiec odnawialny (drewno). Produkt w całości może być utylizowany w celu odzyskania energii lub materiału do dalszego przerobu.

1



x2



2

